

CZĘŚĆ TRZECIA - PROJEKT UMOWY

Umowa nr ZZ/O/...../4100/...../2023/...../ME
(zwana dalej "Umową")
zawarta w Zawadzie w dniu 2023 roku,

pomiędzy:

Enea Elektrownia Połaniec Spółka Akcyjna (skrót firmy: Enea Elektrownia Połaniec S.A.) z siedzibą: Zawada 26, 28-230 Połaniec, zarejestrowaną pod numerem KRS 0000053769 przez Sąd Rejonowy w Kielcach, X Wydział Gospodarczy Krajowego Rejestru Sądowego, kapitał zakładowy 713 500 000 zł w całości wpłacony, NIP: 866-00-01-429, REGON 830273037 zwaną dalej „Zamawiającym”, którą reprezentują:

.....

.....

a

.....

..... zwanymi dalej „Wykonawcą”,
którą reprezentują:

.....

.....

Zamawiający oraz Wykonawca będą dalej łącznie zwani „Stronami”.

Na wstępie Strony stwierdziły, co następuje:

1. Wykonawca oświadcza, że: (a) posiada zdolność do zawarcia Umowy, (b) Umowa stanowi ważne i prawnie wiążące dla niego zobowiązanie, (c) zawarcie i wykonanie Umowy nie stanowi naruszenia jakiegokolwiek umowy lub zobowiązania, których stroną jest Wykonawca, jak również nie stanowi naruszenia jakiegokolwiek decyzji administracyjnej, zarządzenia, postanowienia lub wyroku wiążącego Wykonawcę.
2. Wykonawca oświadcza i zapewnia, że jest podmiotem istniejącym i działającym zgodnie z prawem, a także, iż w odniesieniu do Wykonawcy nie toczy się postępowanie o ogłoszenie upadłości, postępowanie restrukturyzacyjne ani też postępowanie likwidacyjne. Nadto Wykonawca oświadcza i zapewnia, że posiada wiedzę i doświadczenie a także uprawnienia niezbędne do należytego wykonania Umowy oraz posiada środki konieczne do wykonania Umowy, a jego sytuacja finansowa pozwala na podjęcie w dobrej wierze zobowiązań wynikających z Umowy.
3. Wykonawca oświadcza i zapewnia, że zapoznał się z Kodeksem Kontrahentów Grupy Enea, akceptuje jego brzmienie i będzie przestrzegał jego postanowień. Kodeks Kontrahentów Grupy ENEA dostępny jest na stronie: <https://www.enea.pl/pl/grupaenea/o-grupie/spolki-grupy-enea/polaniec/zamowienia/dokumenty-dla-wykonawcow-i-dostawcow>.
4. Zamawiający oświadcza, że: (a) posiada zdolność do zawarcia Umowy, (b) Umowa stanowi ważne i prawnie wiążące dla niego zobowiązanie, (c) zawarcie i wykonanie Umowy nie stanowi naruszenia jakiegokolwiek umowy lub zobowiązania, których stroną jest Zamawiający, jak również nie stanowi naruszenia jakiegokolwiek decyzji administracyjnej, zarządzenia, postanowienia lub wyroku wiążącego Zamawiającego. Nadto Zamawiający oświadcza i zapewnia, iż posiada środki finansowe konieczne do należytego wykonania Umowy.
5. Ogólne Warunki Zakupu Usług Zamawiającego w wersji NZ/4/2018 z dnia 7 sierpnia 2018 r. („OWZU”) zamieszczone na stronie internetowej: <https://www.enea.pl/grupaenea/o-grupie/enea-polaniec/zamowienia/dokumenty-dla-wykonawcow/owzu-wersja-nz-4-2018.pdf> stanowią integralną część niniejszej Umowy. Wykonawca oświadcza, iż zapoznał się z OWZU oraz że akceptuje ich brzmienie. W przypadku rozbieżności między zapisami Umowy a OWZU, pierwszeństwo mają zapisy Umowy, zaś w pozostałym zakresie obowiązują OWZU.
6. Wszelkie terminy pisane w Umowie wielką literą, które nie zostały w niej zdefiniowane, mają znaczenie przypisane im w OWZU.

W związku z powyższym Strony ustaliły, co następuje:

§ 1

Przedmiot Umowy

1. Na podstawie niniejszej Umowy Zamawiający zleca, a Wykonawca przyjmuje do realizacji usługę wymiany zabezpieczeń elektrycznych w rozdzielnic 6kV PO2, (dalej: „Usługa”),

2. Szczegółowy zakres Usługi został określony w Załączniku nr 1 do Umowy – Opis Przedmiotu Zamówienia [OPZ].

§ 2

Termin wykonania

1. Wykonawca zobowiązany jest do wykonania Usługi w terminie do 30.12.2023r.
2. Prace obiektowe przewiduje się w okresie 01.09-30.09.2023
3. Strony ustalą terminy odstawienia pojedynczo poszczególnych sekcji rozdzielni do prac obiektowych.
4. Prace obiektowe muszą być zaplanowane i wykonywane tak, aby ograniczyć czas wyłączenia jednej sekcji rozdzielni do 5 dni z możliwością szybkiego przywrócenia do pracy.
5. Zamawiający zastrzega sobie prawo korekty harmonogramu prac obiektowych, o której powiadomi Wykonawcę z co najmniej 2-tygodniowym wyprzedzeniem.
6. Szczegółowy termin wykonania prac na obiekcie zostanie ustalony przez upoważnionych przedstawicieli Stron.

§ 3

Miejsce świadczenia Usług

Strony uzgadniają, że miejscem świadczenia Usługi jest teren Enea Elektrownia Połaniec w Zawadzie 26, 28-230 Połaniec i siedziba Wykonawcy.

§ 4

Wynagrodzenie i warunki płatności

1. Z tytułu należytego wykonania Umowy przez Wykonawcę, Strony ustalają wynagrodzenie ryczałtowe w wysokości **.. 000 zł** (słownie:tysiące złotych) netto - (wartość bruttozł), z podziałem na etapy, które są odrębnymi przedmiotami odbioru i rozliczeń:
 - a. I etap - po zaakceptowaniu wykonanej dokumentacji technicznej wykonawczej – wynagrodzenie -zł netto,
 - b. II etap - po wykonaniu prac obiektowych i uruchomieniu układów – wynagrodzenie -zł netto,
 - c. IV etap - po wykonaniu dokumentacji powykonawczej – wynagrodzenie -zł netto
2. Wynagrodzenie ryczałtowe za wykonanie Usług obejmuje wszystkie koszty niezbędne do należytego wykonania Umowy. Oprócz wynagrodzenia określonego zgodnie z ust. 1. Zamawiający nie jest zobowiązany do zwrotu Wykonawcy jakichkolwiek wydatków bądź zapłaty jakiegokolwiek dodatkowego lub uzupełniającego wynagrodzenia.
3. Podstawę do wystawienia faktury stanowi Protokół odbioru (sporządzony wg wzoru stanowiącego Załącznik nr 7 do Umowy) podpisany przez pełnomocników Stron wskazanych w § 5. Wykonawca nie jest uprawniony do wystawiania faktur VAT za Usługi, które nie zostały odebrane przez Zamawiającego.
4. Zapłata wynagrodzenia przez Zamawiającego następuje na podstawie prawidłowo wystawionej faktury VAT wraz z obustronnie podpisanym Protokołem odbioru. Zapłata wynagrodzenia następuje przelewem na rachunek bankowy wskazany przez Wykonawcę na fakturze VAT w terminie 30 dni od daty skutecznego doręczenia faktury VAT na adres: Enea Elektrownia Połaniec S.A., Centrum Zarządzania Dokumentami, ul. Zacisze 28; 65-792 Zielona Góra.
5. Zamawiający dopuszcza przesyłanie faktur drogą elektroniczną na adres e-mail: faktury_elektroniczne@enea.pl w formacie pdf, w wersji nieedytowalnej (celem zapewnienia autentyczności pochodzenia i integralności treści faktury). Jeżeli Wykonawca korzysta z elektronicznej formy przesyłania faktur, wtedy nie ma obowiązku przesyłania faktury w formie papierowej.
6. Za prawidłowo wystawioną fakturę Strony uznają dokument wystawiony zgodnie z zapisami zawartymi w ustawie z dnia 11 marca 2004 r. o podatku od towarów i usług.
7. Płatności za faktury będą realizowane wyłącznie na numery rachunków rozliczeniowych, o których mowa w art. 49 ust. 1 pkt 1 ustawy z dnia 29 sierpnia 1997 r. – Prawo bankowe, otwartych w związku z prowadzoną przez MP działalnością gospodarczą – wskazanych w zgłoszeniu identyfikacyjnym lub zgłoszeniu aktualizacyjnym i potwierdzonych przy wykorzystaniu STIR w rozumieniu art. 119zg pkt 6 Ordynacji podatkowej oraz znajdujące się na tzw. „białej liście podatników VAT”, o której mowa w art. 96 b ustawy z dnia 11 marca 2004 r. o podatku od towarów i usług.
8. Zamawiający oświadcza, że płatności za wszystkie faktury VAT realizuje z zastosowaniem mechanizmu podzielonej płatności, tzw. split payment.
9. Wykonawca oświadcza, że wyraża zgodę na dokonywanie przez Zamawiającego płatności w systemie podzielonej płatności.
10. Wykonawca oświadcza iż na Usługi składają się prace, które posiadają następujące numery PKWiU (Polska Klasyfikacja Wyrobów i Usług): _____
11. Wykonawca oświadcza że Usługi podlega/nie podlega pod Mechanizm Podzielonej Płatności MPP.
12. W przypadku rozwiązania lub odstąpienia od Umowy Wykonawcy należne jest tylko wynagrodzenie za czynności należycie wykonane i odebrane do dnia odstąpienia lub rozwiązania Umowy.
13. **Za nieterminową zapłatę faktury Wykonawca może naliczyć odsetki ustawowe za opóźnienie w transakcjach handlowych, na podstawie obowiązujących przepisów.**

§ 5 .

Osoby odpowiedzialne za realizację Umowy

1. Zamawiający wyznacza niniejszym:

Marka Wojdana, kontakt: e-mail: marek.wojdan@enea.pl; tel.: (15) 865 61 61, kom. 698 627 369

jako osobę upoważnioną do składania w jego imieniu wszelkich oświadczeń objętych niniejszą Umową, koordynowania obowiązków nałożonych Umową na Zamawiającego oraz reprezentowania Zamawiającego w stosunkach z Wykonawcą, jego personelem oraz podwykonawcami, w tym do przyjmowania pochodzących od tych podmiotów oświadczeń woli (dalej: "**Pełnomocnik Zamawiającego**"). Pełnomocnik Zamawiającego nie jest uprawniony do podejmowania czynności oraz składania oświadczeń woli, które skutkowałyby jakąkolwiek zmianą Umowy.

2. Wykonawca wyznacza niniejszym:

_____, e-mail: _____, tel.: _____, kom. _____

jako osobę upoważnioną do reprezentowania Wykonawcy w celu składania w jego imieniu wszelkich oświadczeń objętych Umową, koordynowania obowiązków nałożonych Umową na Wykonawcę oraz reprezentowania Wykonawcy w stosunkach z Zamawiającym oraz podwykonawcami, w tym do przyjmowania pochodzących od tych podmiotów oświadczeń woli (dalej: „Pełnomocnik Wykonawcy”). Pełnomocnik Wykonawcy nie jest uprawniony do podejmowania czynności oraz składania oświadczeń woli, które skutkowałyby jakąkolwiek zmianą Umowy.

3. Zmiana Pełnomocników stron nie stanowi zmiany Umowy i następować będzie z chwilą pisemnego powiadomienia Stron.

§ 6.

Prawa autorskie

- Z chwilą odbioru dokumentacji opracowanej na podstawie Umowy Wykonawca przenosi na Zamawiającego autorskie prawa majątkowe do tej dokumentacji wraz z zezwoleniem na wykonywanie autorskich praw zależnych, na następujących polach eksploatacji:
 - w zakresie utrwalania i zwielokrotniania dokumentacji – wytwarzania dowolną techniką dalszych egzemplarzy dokumentacji, w szczególności techniką drukarską, reprograficzną, zapisu magnetycznego oraz techniką cyfrową;
 - w zakresie rozpowszechniania dokumentacji – udostępniania dokumentacji osobom trzecim w dowolnej formie w całości lub części w zależności od potrzeb Zamawiającego, w szczególności w celu wdrożenia rozwiązań przedstawionych w dokumentacji w przedsiębiorstwie Zamawiającego.
- Z chwilą odbioru dokumentacji opracowanej na podstawie Umowy Wykonawca przenosi własność do jej egzemplarza.
- Wynagrodzenie za przeniesienie autorskich praw majątkowych oraz wynagrodzenie za prawo do wyrażania zgody na wykonywanie praw zależnych zostało uwzględnione w Wynagrodzeniu określonym w pkt § 4 ust. 1.
- Zamawiający jest uprawniony do przenoszenia autorskich praw majątkowych i praw zależnych na inne osoby oraz podmioty oraz udzielania im licencji na korzystanie z Dokumentacji opracowanej w ramach niniejszej umowy.
- Wykonawca jest odpowiedzialny względem Zamawiającego i w tym zakresie zwalnia go z odpowiedzialności za wszelkie wady prawne, a w szczególności za ewentualne roszczenia osób trzecich wynikające z naruszenia praw własności intelektualnej, w tym za nieprzestrzeganie przepisów ustawy z dnia 4 lutego 1994 r. o prawie autorskim i prawach pokrewnych (Dz. U. z 2017 r. poz. 880 ze zm.), w związku z wykonywaniem przedmiotu umowy.
- W przypadku stwierdzenia, że korzystanie z analizy przez Zamawiającego narusza lub stwarza ryzyko naruszenia praw własności intelektualnej osób trzecich, Wykonawca będzie zobowiązany, wedle swego uznania i po konsultacji z Zamawiającym: a) wymienić analizę na nienaruszającą prawa osób trzecich lub b) nabyć prawa do korzystania z analizy, lub c) zmodyfikować analizę w taki sposób, aby uniknąć naruszenia, w każdym przypadku bez ponoszenia przez Zamawiającego dodatkowych kosztów, przekraczających uzgodnione Wynagrodzenie oraz bez ograniczania praw Zamawiającego do korzystania z analizy względem analizy dostarczonej pierwotnie.

§ 7.

Odpowiedzialność za niewykonanie lub nienależyte wykonanie umowy

- Z tytułu niewykonania lub nienależytego wykonania Umowy, Zamawiający uprawniony jest do naliczania kar umownych zgodnie z obowiązującymi Ogólnymi Warunkami Zakupu Usług Zamawiającego - wersja NZ/4/2018 z dnia 7 sierpnia 2018 r. („OWZU”)
- W przypadku spowodowania incydentu bezpieczeństwa, Zamawiający naliczy karę umowną w wysokości do 10% wynagrodzenia umownego określonego w § 4 ust. 1. Umowy.

§ 8.

Ubezpieczenie

Wykonawca oświadcza, że w okresie realizacji Umowy będzie posiadał ubezpieczenie od odpowiedzialności cywilnej z tytułu prowadzonej działalności do kwoty nie mniejszej niż 5 000 000 zł na jedno i wszystkie zdarzenia, na standardowych rynkowych warunkach dla tego rodzaju ubezpieczeń, w uznanym towarzystwie ubezpieczeniowym, którego obszar działania obejmuje, co najmniej terytorium Polski i który posiada na terytorium Polski swą siedzibę

§ 9.

Gwarancja i warunki gwarancji

- Wykonawca udziela gwarancji na wykonane Usługi na okres 36 miesięcy licząc od daty odbioru prac i zobowiązuje się przystąpić do usuwania wad w ciągu 24 godzin od zgłoszenia wady. W razie ujawnienia wad w okresie gwarancji, okres gwarancji zostanie przedłużony o czas ich usuwania.
- Zgłoszenie wady może być dokonane telefonicznie na numer +48 oraz e-mailem na adres:.....

§ 10.

Zabezpieczenie roszczeń

1. Celem zabezpieczenia roszczeń Zamawiającego wynikających z niewykonania lub nienależytego wykonania Umowy Wykonawca dostarczy Zamawiającemu:
 - a. Gwarancję (Zabezpieczenie) Należytego Wykonania Przedmiotu Umowy (dalej „Zabezpieczenie”) nieodwołalne, bezwarunkowe i płatne na pierwsze żądanie w wysokości 5% kwoty wynagrodzenia umownego, określonego w §4 ust. 1 Umowy, w wartości brutto (wraz z podatkiem VAT) – to jest kwotęzł w jednej z form określonych w ust. 2, obowiązującą w okresie wykonywania Usług oraz w okresie gwarancji lub rękojmi. Gwarancja powinna być dostarczona Zamawiającemu najpóźniej do 7 dni od daty zawarcia Umowy, pod rygorem nie wejścia Umowy w życie,
2. Zabezpieczenie określone w ust. 1 jest udzielane i przedkładane Zamawiającemu w jednej lub kilku spośród poniższych form, zgodnie z wyborem Wykonawcy:
 - a. pieniężnej – przelewem odpowiedniej kwoty pieniężnej na rachunek bankowy wskazany przez Zamawiającego,
 - b. gwarancji bankowej – nieodwołalnej, bezwarunkowej i płatnej na pierwsze żądanie Zamawiającego,
 - c. gwarancji ubezpieczeniowej – nieodwołalnej, bezwarunkowej i płatnej na pierwsze żądanie Zamawiającego.
3. Zabezpieczenie w formie pieniężnej powinno być wpłacone na rachunek bankowy Zamawiającego w PKO BP nr: 24 1020 1026 0000 1102 0296 1860. Zamawiający zwróci Wykonawcy Zabezpieczenie wniesione w pieniądzu z odsetkami wynikającymi z umowy rachunku bankowego. Zabezpieczenie zostanie pomniejszone o koszt prowadzenia rachunku oraz prowizji bankowej pobranej za przelew pieniędzy na rachunek bankowy Wykonawcy.
4. Projekt Zabezpieczenia wnoszonego w formie gwarancji bankowej lub ubezpieczeniowej wymaga zatwierdzenia przez Zamawiającego.
5. W przypadku, kiedy Zabezpieczenie jest wnoszone przez Wykonawcę w formie gwarancji bankowej lub ubezpieczeniowej, Zabezpieczenie powinno być przedłożone Zamawiającemu w formie wskazanej w Załączniku nr 9 do Umowy.
6. Zabezpieczenie obowiązuje od dnia podpisania Umowy. Zamawiający zwróci Zabezpieczenie Wykonawcy (w przypadku Zabezpieczenia wniesionego w pieniądzu), lub bankowi/gwarantowi (w przypadku Zabezpieczenia wniesionego w postaci niepieniężnej) w następujących częściach i terminach:
 - a) w wysokości 70% wartości Zabezpieczenia, tj. kwotę w terminie 30 dni od dnia wykonania przedmiotu Umowy i uznania go przez Zamawiającego za należycie wykonany, przez co rozumie się podpisanie bez zastrzeżeń protokołu odbioru końcowego.
 - b) w wysokości 30% wartości Zabezpieczenia, tj. kwotę pozostawioną na zabezpieczenie roszczeń z tytułu gwarancji lub rękojmi za wady, w terminie 15 dni po upływie okresu gwarancji/rękojmi.

§ 11

Warunki organizacyjne dla prawidłowego wykonania usługi

1. Podczas wykonywania Usługi na terenie Enea Elektrownia Połaniec S.A., Wykonawcę obowiązują aktualne przepisy wewnętrzne Zamawiającego, a w tym instrukcja organizacji bezpiecznej pracy w Enea Elektrownia Połaniec S.A., Instrukcja ochrony przeciwpożarowej oraz przepisy w zakresie ochrony środowiska naturalnego, z którymi Wykonawca jest zobowiązany zapoznać się przed przystąpieniem do wykonywania Usług.
2. Żłom metali i kabli stanowi własność Zamawiającego i należy go przekazać do magazynu wskazanego przez Zamawiającego. Pozostałe odpady Wykonawca zagospodaruje na swój koszt i nie jest uprawniony do żądania zwrotu poniesionych kosztów od Zamawiającego.
3. Transport technologiczny urządzeń, sprzętu, materiałów oraz odpadów należy do zakresu Wykonawcy, zgodnie z zasadami obowiązującymi na terenie Enea Elektrownia Połaniec S.A.
4. Do obowiązków Zamawiającego należy:
 - 4.1 udostępnianie posiadanej dokumentacji technicznej i budowlanej,
 - 4.2 przekazanie wszystkich koniecznych dokumentów związanych z zakresem prac.
5. Do obowiązków Wykonawcy należy w szczególności:
 - 5.1. skierowanie do wykonywania Usług na terenie Zamawiającego pracowników o wymaganych kwalifikacjach zawodowych, spełniających wymagania określone w aktualnej instrukcji organizacji bezpiecznej pracy obowiązującej u Zamawiającego,
 - 5.2. dostarczenie wymaganych instrukcją organizacji bezpiecznej pracy w Enea Elektrownia Połaniec S.A., dokumentów przed rozpoczęciem prac na obiektach w Enea Elektrownia Połaniec S.A (dokumenty Z-1, Z-7), w wymaganych terminach.
 - 5.3. dostarczenie wymaganych instrukcją postępowania z odpadami wytworzonymi u Zamawiającego przez podmioty zewnętrzne, dokumentów przed rozpoczęciem wykonywania Usług (lista i rodzaj wytwarzanych odpadów, spis stosowanych substancji chemicznych i niebezpiecznych, potwierdzenie zapoznania pracowników z aspektami środowiskowymi),
 - 5.4. dostarczenie dokumentów z przeprowadzonej utylizacji pozostałych wytworzonych przez Wykonawcę odpadów, zgodnie z wymaganiami obowiązującej instrukcji.
6. Organizacja i wykonywanie prac na terenie Elektrowni odbywa się zgodnie z Instrukcją Organizacji Bezpiecznej Pracy w Enea Elektrownia Połaniec Spółka Akcyjna (I/NB/B/20/2013) oraz Instrukcją Ochrony Przeciwpożarowej w Enea Elektrownia

Połaniec Spółka Akcyjna (I/NB/B/2/2015) dostępnymi na stronie: <https://www.enea.pl/pl/grupaenea/o-grupie/spolki-grupy-enea/polaniec/zamowienia/dokumenty-dla-wykonawcow-i-dostawcow>

6. Warunkiem dopuszczenia do wykonania prac jest opracowanie szczegółowych instrukcji bezpiecznego wykonania prac przez Wykonawcę.
7. Na polecenie pisemne prowadzone są prace tylko w warunkach szczególnego zagrożenia, zawarte w IOBP, pozostałe prace prowadzone są na podstawie Instrukcji Organizacji Robót (IOR) opracowanej przez Wykonawcę i zatwierdzonej przez Zamawiającego.
8. Wykonawca jest zobowiązany do przestrzegania zasad i zobowiązań zawartych w IOBP.
9. Wykonawca jest zobowiązany do zapewnienia zasobów ludzkich i narzędziowych. Wykonawca przedstawi oświadczenie, że osoby, które będą uczestniczyć w wykonywaniu zamówienia posiadają wymagane uprawnienia, jeżeli ustawy nakładają obowiązek posiadania takich uprawnień w rozumieniu Rozporządzenia Ministra Energii z dnia 28 sierpnia 2019 r. w sprawie bezpieczeństwa i higieny pracy przy urządzeniach energetycznych
10. Wykonawca będzie uczestniczył w spotkaniach koniecznych do realizacji, koordynacji i współpracy.
11. Wykonawca jest zobowiązany do utylizacji wytworzonych odpadów.
12. Zamawiający żąda wskazania przez Wykonawcę części zamówienia, których wykonanie zamierza powierzyć Podwykonawcom i podania przez Wykonawcę nazw firm Podwykonawców, jeśli to ma zastosowanie.
13. W przypadku powierzenia realizacji zamówienia Podwykonawcy, Wykonawca ponosi odpowiedzialność za działanie lub zaniechanie takiego podmiotu jak za własne działania lub zaniechania.
14. Wykonawca będzie świadczył Usługi zgodnie z:
 - Ustawą z dnia 7 lipca 1994 r. Prawo budowlane;
 - Ustawą z dnia 21 grudnia 2000 r. o dozorcze technicznym;
 - Ustawą z dnia 27 kwietnia 2001 r. Prawo ochrony środowiska;
 - Ustawą z dnia 14 grudnia 2012 r. o odpadach.

§ 12

Cesja wierzytelności

1. Wykonawca może dokonać cesji wierzytelności wynikających z Umowy wyłącznie po uzyskaniu uprzedniej zgody Zamawiającego wyrażonej na piśmie pod rygorem nieważności. Zamawiający może uzależnić wyrażenie zgody na cesję od spełnienia przez Wykonawcę warunków:
 - 1.1. pozytywna ocena współpracy Wykonawcy z Grupą Kapitałową ENEA;
 - 1.2. pozytywna ocena kondycji finansowej Wykonawcy;
 - 1.3. wyrażenie zgody na warunki cesji według wzoru Zamawiającego określonego w Załączniku nr 3 do Umowy.

§ 13

Ogólne warunki zakupu usług Zamawiającego

Strony niniejszym postanawiają zmienić następujące postanowienia Ogólnych Warunków Zakupu Usług Zamawiającego:

- ✓ Pkt 2.16. OWZU otrzymuje brzmienie:

„2.16. PZP: ustawa z dnia 11 września 2019 r. Prawo zamówień publicznych (Dz. U. z 2021r. poz. 1129 ze zm.)”,

- ✓ W Pkt 11. OWZU „Niewykonanie lub nienależyte wykonanie umowy pkt. 11.5.2; 11.5.3; 11,7 otrzymują brzmienie:

- 11.5. W braku odmiennych pisemnych uzgodnień pomiędzy Stronami, ustala się odpowiedzialność Wykonawcy wobec Zamawiającego za niewykonanie lub nienależyte wykonanie Umowy w formie kar umownych w następujących wypadkach i wysokościach:
 - 11.5.1. za odstąpienie od realizacji Umowy przez Zamawiającego z przyczyn zależnych od Wykonawcy lub przez Wykonawcę z przyczyn niezależnych od Zamawiającego – w wysokości 10% Wynagrodzenia netto;
 - 11.5.2. za zwłokę w wykonaniu przedmiotu Umowy – w wysokości 0,5% Wynagrodzenia netto za każdy dzień zwłoki, nie więcej jednak niż 15% Wynagrodzenia netto;
 - 11.5.3. za zwłokę w usunięciu wad stwierdzonych przy odbiorze przedmiotu Umowy lub w okresie gwarancji i rękojmi za wady – w wysokości 0,5% Wynagrodzenia netto za każdy dzień zwłoki, liczony od upływu terminu wyznaczonego przez Zamawiającego na usunięcie wad, nie więcej jednak niż 50% Wynagrodzenia netto;
- 11.7. Zastrzeżenie kary umownej nie wyłącza prawa Zamawiającego do domagania się odszkodowania przenoszącego wartość zastrzeżonej kary umownej, na zasadach ogólnych, z górnym ograniczeniem do 100% Wynagrodzenia netto.

§ 14

Ochrona danych osobowych

1. Wykonawca będzie wykonywał Usługi zgodnie z przepisami powszechnie obowiązującego prawa z zakresu ochrony danych osobowych na terytorium Rzeczypospolitej Polskiej, w tym w szczególności z:
 - ustawą z dnia 10 maja 2018 r. o ochronie danych osobowych, (Dz.U. z 2019 r. poz. 1781),

- rozporządzeniem Parlamentu Europejskiego i Rady (UE) 2016/679 z dnia 27 kwietnia 2016 r. w sprawie ochrony osób fizycznych w związku z przetwarzaniem danych osobowych w sprawie swobodnego przepływu takich danych oraz uchylenia dyrektywy 95/46/WE (ogólne rozporządzenie o ochronie danych).
2. Strony zgodnie postanawiają rozszerzyć zapisy Umowy o umowę powierzenia przetwarzania danych osobowych w każdym przypadku powierzenia przez Strony do przetwarzania danych osobowych.
 3. Wykonawca jest zobowiązany poinformować:
 - swoich pracowników i współpracowników, których dane osobowe są wskazane w Umowie jako dane reprezentantów, pełnomocników, osób kontaktowych dla Zamawiającego,
 - osoby, których dane osobowe przekazuje Zamawiającemu w związku z realizacją dostaw, usług, o celach i zasadach przetwarzania ich danych osobowych przez Zamawiającego, określonych w Załączniku do niniejszej Umowy (klauzuli informacyjnej Administratora). Przekazanie tych informacji swoim pracownikom i współpracownikom powinno zostać udokumentowane przez Wykonawcę i na każde żądanie Zamawiającego przedstawione Zamawiającemu do wglądu.

§ 15

Oświadczenia Wykonawcy

1. Wykonawca oświadcza, że: przy zawarciu Umowy otrzymał dostęp do informacji i zapoznał się na stronie internetowej Enea Elektrownia Połaniec S.A. pod adresem: <https://www.enea.pl/pl/grupaenea/o-grupie/spolki-grupy-enea/polaniec/zamowienia/dokumenty>, z wymaganiami, jakie obowiązują Wykonawcę na terenie Zamawiającego, określonymi w niżej wymienionych dokumentach i zobowiązuje się przestrzegać wymogów określonych w tych dokumentach:
 - Ogólne Warunki Zakupu Usług;
 - Instrukcja Ochrony Przeciwopozarowej;
 - Instrukcja Organizacji Bezpiecznej Pracy;
 - Instrukcja Postępowania w Razie Wypadków i Nagłych Zachorowań;
 - Instrukcja Postępowania z Odpadami;
 - Instrukcja Przepustkowa dla Ruchu materiałowego;
 - Instrukcja Postępowania dla Ruchu Osobowego i Pojazdów;
 - Instrukcja w Sprawie Zakazu Palenia Tytoniu;
 - Załącznik do Instrukcji Organizacji Bezpiecznej Pracy-dokument związany nr 2.

§ 16

Pozostałe uregulowania

1. Wszelkie zmiany i uzupełnienia do Umowy wymagają formy pisemnej pod rygorem nieważności.
2. Integralną część Umowy stanowią załączniki:
 - 2.1. Załącznik nr 1 – Opis Przedmiotu Zamówienia – Specyfikacja techniczna;
 - 2.2. Załącznik nr 2 – OWZU – Ogólne Warunki Zakupu Usług;
 - 2.3. Załącznik nr 3 – Cesja wierzytelności wynikających z umowy;
 - 2.4. Załącznik nr 4 – Kopia Polisy OC;
 - 2.5. Załącznik nr 5 - Klauzula informacyjna;
 - 2.6. Załącznik nr 6 – Informacje chronione;
 - 2.7. Załącznik nr 7 – Wzór Protokołu odbioru;
 - 2.8. Załącznik nr 8 – Wykaz podwykonawców - jeżeli Umowa jest wykonywana przy udziale podwykonawców.
 - 2.9. Załącznik nr 9 – Wzór Gwarancji Należytego Wykonania Umowy.
3. Umowa została sporządzona w dwóch jednobrzmiących egzemplarzach, po jednym dla każdej ze Stron.
4. W razie sporu co do ważności, zawarcia lub wykonania Umowy, sprawa rozstrzygana będzie przez sąd właściwy dla siedziby Zamawiającego.

WYKONAWCA

ZAMAWIAJĄCY

Załącznik nr 1 do umowy nr ZZ/O/___/4100/_____/_____/2023/___

OPIS PRZEDMIOTU ZAMÓWIENIA (OPZ) – Specyfikacja techniczna

Wykonanie wymiany zabezpieczeń elektrycznych w rozdzielnicy 6kV PO2 w Enea Elektrownia Połaniec S.A

Kod CPV	Nazwa CPV
50410000-2	Usługi w zakresie napraw i konserwacji aparatury pomiarowej, badawczej i kontrolnej/Modernizacja i remont zabezpieczeń elektrycznych

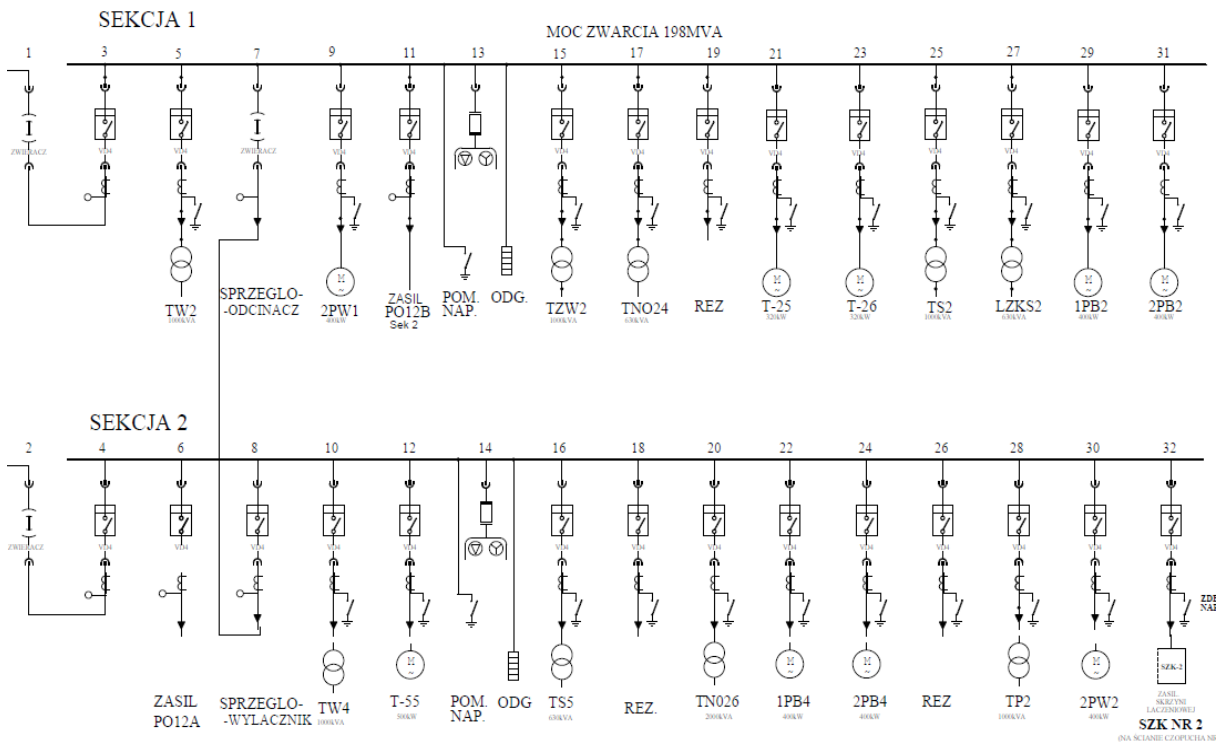
I. Przedmiot zamówienia

Przedmiotem zamówienia jest wykonanie wymiany zabezpieczeń elektrycznych w rozdzielnicy 6kV PO2 zgodnie z zakresem i wymaganiami określonymi poniżej.

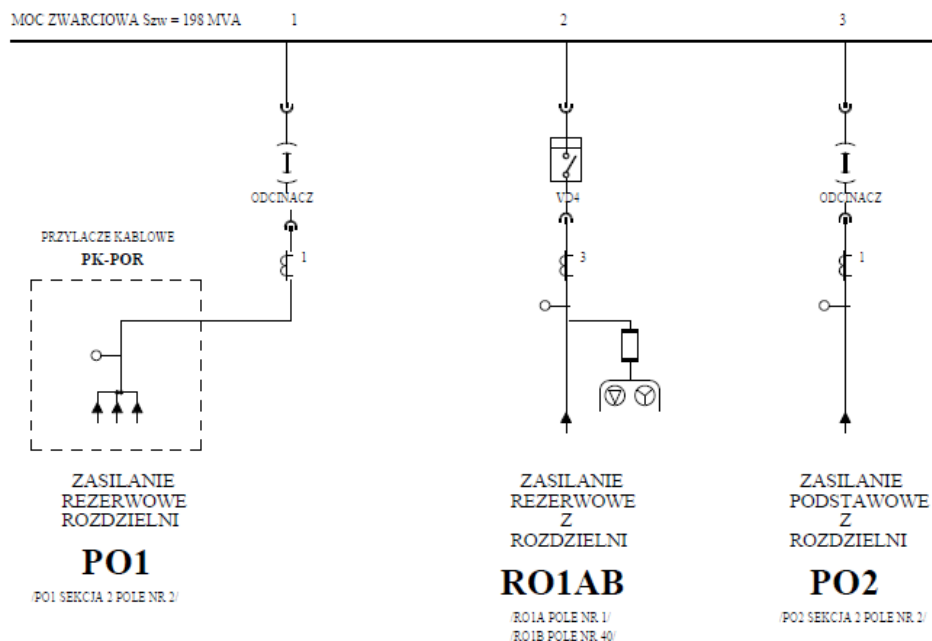
II. Opis rozdzielnicy

- Rozdzielnica 6kV PO2 jest typu PREM-14S jako dwusekcyjna i jest zlokalizowana w budynku pod czopuchem na poziomie 0 m. W skład rozdzielni PO2 wchodzi rozdzielnica POR zasilająca awaryjnie rozdzielnicę PO2 i PO1.
- Dane techniczne rozdzielnicy 6kV PO2-POR:
 - najwyższe dopuszczalne napięcie 7,2kV
 - prąd znamionowy ciągły szyn zbiorczych 1250A
 - prąd znamionowy ciągły bloków funkcjonalnych:
 - odpływowe z wyłącznikiem 630A 630A
 - zasilające z wyłącznikiem 1250A 1250A
 - prąd znamionowy 1s szyn zbiorczych 25kA
 - prąd znamionowy szczytowy szyn zbiorczych 63kA
 - częstotliwość znamionowa 50Hz
- Z rozdzielni 6kV PO2-POR zasilane są silniki 6kV, pola liniowe oraz transformatory 6/0,4kV zasilające rozdzielnie niskiego napięcia (schematy poniżej)
- Rozdzielnia wyposażona jest w dedykowane zabezpieczenia CZAZ-PZ, T-2, L, M-2, PR oraz automat SZR/PPZ typu RZR-M (realizujący funkcje przełączeniowe zasilania pomiędzy rozdzielnicami PO1-PO2).
- Sterowanie zdalne i wizualizacja w systemach nadrzędnych pól zasilających, sprzęgłowych, transformatorowych, silnikowych odbywa się przez połączenia kablowe.
- Do kontroli, odczytu rejestratorów i diagnostyki wykorzystywany jest obecnie koncentrator Eukaliptus.

ROZDZIELNIA 6kV PO2



ROZDZIELNIA 6 KV POR



III. Zakres prac

1. Wykonanie pełnej dokumentacji technicznej rozdzielnicy 6kV PO2 i POR, połączeń sieciowych zabezpieczeń, układu SZR/PPZ, bazy danych, dobór funkcji zabezpieczeniowych, obliczenie nastaw zabezpieczeń.
2. Dobór i dostawa 30 kpl. mikroprocesorowych zespołów zabezpieczeń + po 1 kpl. rezerwowym każdego typu zastosowanego cyfrowego zabezpieczenia.
3. Dostarczenie i wyposażenie rozdzielnicy PO2 i POR (35 pól) w selektywne autonomiczne zabezpieczenia przed skutkami zwarć łukowych (zabezpieczone wszystkie przedziały pola: szynowy, łącznika, przyłączowy). Wymagany czas identyfikacji zwarcia łukowego poniżej 10ms, działanie oparte o kryterium spadku napięcia i detekcji łuku. Czujniki błysku w wykonaniu z funkcją autotestu. Zabezpieczenie łukochronne przedziałów przyłączeniowych pól zasilających PO2 i POR musi wyłączać przynależne pola w rozdzielnicach nadrzędnych zasilających.
4. Adaptacja istniejącego koncentratora lub dostawa i wymiana na nowy. Oprogramowanie koncentratora. Uruchomienie diagnostyki zdalnej zastosowanych zespołów zabezpieczeń.
5. Demontaż zachowawczy istniejących układów zabezpieczeń elektrycznych pól.
6. Montaż nowych układów zabezpieczeń oraz urządzeń pomocniczych i kabli, sprawdzenie pomontażowe pól rozdzielnicy.
7. Połączenie zabezpieczeń pól w sieć i wykonanie połączenia sieciowego.
8. Oprogramowanie zabezpieczeń, uruchomienie układu zabezpieczeń, wizualizacji i sterowania pól miejscowo i zdalnie.
9. Próby funkcjonalne sterowań, zabezpieczeń i układu SZR/PPZ, sprawdzenie blokad.
10. Uruchomienie pól rozdzielnicy po wymianie układów zabezpieczeń.
11. Szkolenie obsługi w zakresie eksploatacji zastosowanych zabezpieczeń (min. 8 osób).
12. Dostarczenie dokumentacji technicznej powykonawczej – 5 egz. (w formie papierowej i elektronicznej w programie AutoCad, Word oraz pdf).
13. Dostarczenie protokołów sprawdzeń pomontażowych – 1 egz. oraz oprogramowania do obsługi wymienionych zabezpieczeń i koncentratora.

IV. Wymagania techniczne

1. Zabezpieczenia elektryczne muszą spełniać następujące wymagania:
 - 1.1. Zabezpieczenia będą posiadać funkcję samokontroli z zewnętrzną sygnalizacją awarii wchodzącą w sygnalizację do systemu DCS.
 - 1.2. Zabezpieczenia będą w wersji do zabudowy na drzwiach przednich przedziałów pomocniczych (obudowa zatablicowa) i będą identyczne sprzętowo (zamontowane będą w miejsce istniejących zabezpieczeń).
 - 1.3. Wyposażone będą w wielofunkcyjny zestaw zabezpieczeń dla pól zasilających, liniowych, transformatorowych, pomiarowych i silnikowych z pełną obsługą z panelu czołowego.
 - 1.4. Zabezpieczenia nadprądowe pól zasilania podstawowego PO2 (p.3 i 4) zasilane muszą być z dwóch źródeł napięcia pomocniczego 220VDC (dopuszcza się również zastosowanie dwóch niezależnych zabezpieczeń).
 - 1.5. Wyposażone będą w funkcje pomiaru: prądu, napięć, mocy czynnych i biernych, energii czynnej i czas pracy dla pól silnikowych wraz z ilością łączy.
 - 1.6. Realizować będą funkcje zabezpieczeniowe, wizualizacyjne, pomiarowe, blokad w stopniu co najmniej takim jak obecne zespoły CZAZ.
 - 1.7. Realizować będą funkcję wizualizacji i zdalnego odczytu przez koncentrator oraz wizualizacji i obsługi lokalnej min. na diodach LED i wyświetlaczu z klawiaturą na płycie czołowej w stopniu co najmniej takim jak obecne zespoły CZAZ.
 - 1.8. Zabezpieczenia będą posiadać funkcje rejestracji:
 - a. sygnalizację działania poszczególnych zabezpieczeń,
 - b. rejestrację czasu zadziałania,
 - c. rejestrację czasu wyłączenia,
 - d. rejestrację przebiegów zakłóceń z interfejsem komunikacyjnym do dedykowanego oprogramowania (pliki nie mogą zniknąć z archiwum po zdjęciu napięcia z zabezpieczenia).
 - 1.9. Zabezpieczenia wyposażone będą w funkcje:
 - a. nadprądowe bezzwłoczne, zwłoczne i zależne (prąd pomiarowy zabezpieczenia min. 30In),
 - b. przeciążeniowe (z modelem cieplnym),
 - c. ziemnozwarciowe i ziemnozwarciowe kierunkowe,
 - d. asymetrii,

- e. nierównomiernego obciążenia,
 - f. kontroli czasu rozruchu,
 - g. blokady rozruchu,
 - h. podnapięciowe i nadnapięciowe,
 - i. realizować będą funkcje przekroczenia temperatur zabezpieczanych urządzeń (wejścia cyfrowe współpracujące z przekaźnikami temperaturowymi),
 - j. współpracujące z zabezpieczeniami zewnętrznymi (klapy wydmuchowe i obsługowe),
 - k. rezerwy lokalnej LRW i zabezpieczenia szyn ZS,
 - l. układy czasowe do współpracy z szynkami zaniku napięcia i ryglowaniem,
 - m. odwzorowania stanu pola,
 - n. sterownicze z działaniem bezpośrednio na cewki wyłącznika VD4 (przełączniki z izolacją galwaniczną i ochroną przepięciową styków).
- 1.10. Zabezpieczenia zasilane będą napięciem 220VDC w zakresie min. od 0,8Un do 1,1Un.
- 1.11. Rozładowanie bądź uszkodzenie baterii podtrzymującej pamięć w zespołach zabezpieczeń, nie spowoduje utraty danych nastaw, konfiguracji oraz zapisów rejestratorów zdarzeń i zakłóceń.
- 1.12. Obciążalność trwała obwodów prądowych min. – 4In, wytrzymałość cieplna 1s min.- 80In.
- 1.13. Wytrzymałość napięciowa długotrwała – min. – 1,2Un, cieplna (10s.) min. 1,5Un.
- 1.14. Prąd znamionowy 5A, 50Hz.
- 1.15. Napięcie znamionowe układu pomiarowego 100V, 50Hz.
- 1.16. Stopień ochrony elementów wewnętrznych min. IP40.
- 1.17. Zabezpieczenia wyposażone będą w minimum dwa porty komunikacyjne (w tym RS-485), do lokalnej komunikacji z komputerem PC i zdalnej komunikacji przez koncentrator. Protokół transmisji sygnałów MODBUS (RTU). Zabezpieczenia będą połączone w sieć oraz będzie możliwość ich serwisowania zdalnego w zakresie nastaw, odczytu rejestratora zakłóceń, zdarzeń i synchronizacji czasu za pomocą dostarczonego oprogramowania fabrycznego. Komunikacja zdalna z koncentratorom realizowana musi być po jednym adresie IP.
- 1.18. Zabezpieczenia będą umożliwiały podgląd stanów logicznych, wejść, wyjść za pomocą dostarczonego oprogramowania fabrycznego.
- 1.19. Zabezpieczone muszą być przed dostępem przez nieuprawnione osoby do zmian konfiguracyjnych i nastaw.
2. Wszystkie materiały i kable dostarcza Wykonawca, zadanie realizowane w całości przez Wykonawcę. Dostarczone urządzenia muszą być dostarczone jako nowe (wyprodukowane w 2022 lub 2023 roku), sprawdzone, nie mogą być w początkowej lub końcowej fazie produkcji.
3. Wykonawca lub jego podwykonawcy muszą dysponować serwisem wymienianych urządzeń na terenie Polski, dostęp do części zamiennych zagwarantowany na min. 7 lat po zakończeniu gwarancji.
4. Dostarczone wyroby muszą spełniać wszystkie wymogi bezpieczeństwa i ochrony zdrowia i będą oznaczone znakiem CE, zgodnie z wymaganiami stosowania oznaczenia CE oraz zgodnie z obowiązującymi dyrektywami Wspólnoty Europejskiej (WE). Jeżeli dostarczony produkt podlega kilku dyrektywom WE, Wykonawca ma obowiązek zapewnić zgodność dostarczanych Zamawiającemu towarów ze wszystkimi stosowanymi dyrektywami WE.
5. Wszystkie dostarczone urządzenia, układy i instalacje będą spełniały wymagania norm zgodnie z poniższymi zasadami. Spełnienie wymagań normatywnych będzie udokumentowane poprzez dostarczenie przez Wykonawcę deklaracji zgodności. Podane poniżej normy są normami ogólnie obowiązującymi, o ile w odniesieniu do konkretnych przypadków, nie przywołano innych norm:
- PN-EN 61936-1 Instalacje elektroenergetyczne prądu przemiennego o napięciu wyższym od 1kV – Część 1: Postanowienia ogólne.
 - PN-EN 60255 Przełączniki pomiarowe i urządzenia zabezpieczeniowe. Kompatybilność elektromagnetyczna (EMC)
 - PN-EN 61810 Elektromechaniczne przełączniki pośredniczące,
 - PN-EN 61733-1999 Napięcia pomocnicze,
 - PN-E-4700 Urządzenia i układy w obiektach elektroenergetycznych. Wytyczne przeprowadzania pomontażowych badań odbiorczych.
- Jeżeli podane normy nie obejmują zagadnienia objętego Kontraktem to w pierwszej kolejności mają zastosowanie normy PN, PN-EN, PN-ISO, oraz PN-IEC. Ponadto mają zastosowanie następujące zasady:
- należy stosować najnowsze wydania norm bądź standardów technicznych,
 - zastosowanie norm zagranicznych nie zwalnia Wykonawcy ze stosowania jednostek SI oraz spełnienia wymagań zawartych w obowiązujących w Polsce regulacjach prawnych,
 - zaleca się stosowanie norm zharmonizowanych z dyrektywami WE.
6. Wykonawca realizujący usługę musi spełniać minimalne wymagania Zamawiającego z zakresu cyberbezpieczeństwa.

7. Wymagania dla projektanta – biuro projektowe lub projektant, uprawnienia budowlane: do projektowania w specjalności instalacyjnej w zakresie sieci, instalacji i urządzeń elektrycznych bez ograniczeń.
8. Istniejąca dokumentacja techniczna rozdzielnicy PO2-POR dostępna jest u Zamawiającego (udostępniona będzie podczas wizji lokalnej i potem do realizacji), w razie rozbieżności Wykonawca musi dokonać inwentaryzacji i naniesie zmiany na dokumentację powykonawczą.
9. Dokumentacja techniczna wykonawcza (zawierająca schematy ideowe i montażowe obwodów pierwotnych i wtórnych) opracowana przez Wykonawcę w ramach realizacji Umowy będzie podlegała akceptacji przez Zamawiającego (dostarczona będzie w 1 egz.). Zaakceptowanie dokumentacji nie zwalnia Wykonawcy z odpowiedzialności za funkcjonalność zadania.
10. Obwody wymienianych zabezpieczeń będą przystosowane do istniejących obwodów wtórnych w zakresie sterowań, blokad, zabezpieczeń, pomiarów i sygnalizacji.
11. Wszelka dokumentacja a w tym katalogi, instrukcje, dokumentacje fabryczne, dopuszczenia, atesty, certyfikaty, oprogramowanie itp. będzie w języku polskim.

V. Raporty i odbiory

1. Dokumentacja wymagana przez Zamawiającego w trakcie realizacji prac

L.p.	Dokumentacja:	Wymagana [x]	Dokument źródłowy:
A	PRZED ROZPOCZĘCIEM PRAC W ELEKTROWNI:		
1.	Wykazy pracowników skierowanych do wykonywania prac na rzecz ENEA Elektrownia Połaniec S.A. wraz z podwykonawcami (Załącznik Z-1 do dokumentu związanego nr 2 do IOBP)	x	Instrukcja organizacji bezpiecznej pracy w Enea Elektrownia Połaniec S.A nr I/NB/B/20/2013 (IOBP)
2.	Wniosek o wydanie przepustek tymczasowych dla Pracowników	x	Instrukcja przepustkowa dla ruchu osobowego i pojazdów nr I/DK/B/35/2008
3.	Wniosek o wydanie przepustek tymczasowych dla pojazdów	x	Instrukcja przepustkowa dla ruchu osobowego i pojazdów nr I/DK/B/35/2008
4.	Wniosek – zezwolenie na wjazd i parkowanie na terenie obiektów energetycznych	x	Instrukcja przepustkowa dla ruchu osobowego i pojazdów nr I/DK/B/35/2008
5.	Instrukcja bezpiecznego wykonywania prac	x	Wykonawca
6.	Harmonogram realizacji prac	x	Wykonawca
7.	Dokumentacja techniczna wykonawcza (projekt)	x	Wykonawca
8.	Plan Kontroli i Badań producenta urządzeń	x	Wykonawca
B	W TRAKCIE REALIZACJI PRAC:		
1.	Zmiana harmonogramu realizacji prac	x	Wykonawca
2.	Raport z realizacji prac wraz z aspektami BHP	x	Wykonawca
3.	Oświadczenie o zakończeniu prac Oświadczenie o gotowości do rozruchu	x	Wykonawca
C	PO ZAKOŃCZENIU PRAC:		
1.	Zgłoszenie zakończenia prac i gotowości wykonanych prac do odbioru	x	Wykonawca
2.	Dokumentacja powykonawcza, jakościowa, techniczna, instrukcje, DTR	x	Wykonawca
3.	Protokół z utylizacji odpadów	x	Wykonawca Instrukcja postępowania z odpadami wytworzonymi w Elektrowni Połaniec nr I/TQ/P/41/2014
4.	Sprawozdania wraz z protokołami	x	Wykonawca
5.	Protokół odbioru końcowego	x	Wykonawca i Zamawiający

VI. Dokumenty właściwe dla ENEA Połaniec S.A.: Dostępne na stronie internetowej Enea Połaniec S.A. pod: <https://www.enea.pl/pl/grupaenea/o-grupie/spolki-grupy-enea/polaniec/zamowienia/dokumenty-dla-wykonawcow-i-dostawcow>

- 2.1. Ogólne Warunki Zakupu Usług
- 2.2. Instrukcja Ochrony Przeciwpożarowej
- 2.3. Instrukcja Organizacji Bezpiecznej Pracy
- 2.4. Instrukcja Postępowania w Razie Wypadków i Nagłych Zachorowań
- 2.5. Instrukcja Postępowania z Odpadami
- 2.6. Instrukcja Przepustkowa dla Ruchu materiałowego

- 2.7. Instrukcja Postępowania dla Ruchu Osobowego i Pojazdów
- 2.8. Instrukcja w Sprawie Zakazu Palenia Tytoniu
- 2.9. Załącznik do Instrukcji Organizacji Bezpiecznej Pracy-dokument związany nr 4
- 2.10. Zmiana adresu dostarczania dokumentów zobowiązaniowych

Załącznik nr 2 do umowy nr ZZ/O/___/4100/_____/_____/2023/___

OGÓLNE WARUNKI ZAKUPU USŁUG ZAMAWIAJĄCEGO



OGÓLNE WARUNKI ZAKUPU USŁUG

ENEA POŁANIEC S.A.
28-230 POŁANIEC, ZAWADA 26

Wersja NZ/4/2018 z dnia 7 sierpnia 2018r.

Dostępne na stronie internetowej Enea Elektrownia Połaniec S.A. pod adresem:

https://www.enea.pl/grupaenea/o_grupie/enea-polaniec/zamowienia/dokumenty-dla-wykonawcow/owzu-wersja-nz-4-2018.pdf

Załącznik nr 3 do umowy nr ZZ/O/___/4100/_____/_____/2023/___

.....
(nazwa i adres Cesjonariusza)

L. dz. nr

ZGODA NA PRZELEW WIERZYTELNOŚCI

Działając w imieniu Enea Elektrownia Połaniec Spółki Akcyjnej z siedzibą w Zawadzie (skrót firmy: Enea Elektrownia Połaniec S.A.) wpisanej do rejestru przedsiębiorców Krajowego Rejestru Sądowego pod numerem 0000053769 przez Sąd Rejonowy w Kielcach X Wydział Gospodarczy Krajowego Rejestru Sądowego, NIP 866-00-01-429, kapitał zakładowy w wysokości 713 500 000 zł w całości wpłacony, wyrażamy zgodę – **pod warunkiem pisemnego przyjęcia przez z siedzibą w ("Cedent") oraz z siedzibą w („Cesjonariusz”) zastrzeżeń, o których mowa w pkt 1–3 poniżej** – na dokonanie przelewu przez Cedenta na rzecz Cesjonariusza bezspornych wierzytelności pieniężnych wobec Enea Elektrownia Połaniec S.A. („Dłużnik wierzytelności”), zarówno istniejących, jak i przyszłych, z tytułu:

Umowy nr (ZZ/O/4100/...../2022/...../...../ME)
z dnia

na dostawę / wykonanie usług (...) („Umowa”)

Zastrzeżenia, których przyjęcie jest warunkiem wyrażenia zgody na przelew wierzytelności:

1. Cesjonariusz akceptuje, aby w przypadku naliczenia przez Enea Elektrownia Połaniec S.A. kar umownych dla Cedenta wynikających z Umowy, w szczególności z powodu braku realizacji dostaw / nie wykonania usług w uzgodnionych ilościach i terminach lub nie dostarczenia przez Cedenta pełnej dokumentacji wymaganej Umową, Enea Elektrownia Połaniec S.A. dokonała potrącenia wierzytelności o zapłatę kar umownych z przelany na Cesjonariusza wierzytelnościami Cedenta w stosunku do Enea Elektrownia Połaniec S.A. Dotyczy to również przypadku, gdy wierzytelność przysługująca względem Cedenta stała się wymagalna później niż wierzytelność będąca przedmiotem przelewu.

Cesjonariusz akceptuje również prawo Enea Elektrownia Połaniec S.A. do wstrzymania płatności w przypadkach, gdy przewiduje to Umowa, w szczególności w razie obniżenia ceny / wynagrodzenia z powodu nie dostarczenia przez Cedenta wymaganej dokumentacji.

Jednocześnie Cesjonariusz zrzeka się wobec Enea Elektrownia Połaniec S.A. wszelkich roszczeń wynikłych lub związanych z potrąceniem powyższych wierzytelności oraz wstrzymaniem płatności.

2. Cesjonariusz nie dokona, bez uprzedniej pisemnej zgody Enea Elektrownia Połaniec S.A., dalszego przelewu wierzytelności wobec Enea Elektrownia Połaniec S.A. nabytych od Cedenta. Jeżeli przyszły cesjonariusz w formie pisemnej przyjmie zastrzeżenia, o których mowa w pkt 1 – 3 niniejszego pisma, Enea Elektrownia Połaniec S.A. nie odmówi zgody bez uzasadnionej przyczyny.
3. Na fakturach wystawionych przez Cedenta dla Enea Elektrownia Połaniec S.A. zamieszczona zostanie informacja o przelewie wierzytelności i wskazany zostanie numer rachunku bankowego Cesjonariusza właściwy do dokonywania wpłat. W przypadku wskazania innego rachunku bankowego, Enea Elektrownia Połaniec S.A. nie ponosi odpowiedzialności wobec Cesjonariusza za brak zapłaty, a zapłata na rachunek bankowy wskazany na fakturze zwalnia Enea Elektrownia Połaniec S.A. z zobowiązań wynikających z Umowy.

.....
Niniejszym potwierdzamy, iż przyjmujemy zastrzeżenia, o których mowa w pkt 1 – 3 niniejszego pisma.

.....
w imieniu Cesjonariusza

Załącznik nr 4 do Umowy nr ZZ/O/___/4100/_____/_____/2023/___

Kopia polisy (certyfikatu) ubezpieczenia OC Wykonawcy

Załącznik nr 5 do Umowy nr ZZ/O/___/4100/_____/_____/2023/___

**Klauzula informacyjna Administratora
dla Wykonawcy
związana z realizacją Umowy**

(dla pełnomocników, reprezentantów, pracowników i współpracowników Wykonawcy wskazanych do kontaktów i realizacji umowy)

Zgodnie z art. 13 i 14 ust. 1 i 2 Rozporządzenia Parlamentu Europejskiego i Rady (UE) 2016/679 z dnia 27 kwietnia 2016 r. w sprawie ochrony osób fizycznych w związku z przetwarzaniem danych osobowych w sprawie swobodnego przepływu takich danych oraz uchylenia dyrektywy 95/45/WE (dalej: **RODO**), informujemy:

1. Administratorem Pana/Pani danych osobowych podanych przez Pana/Panią jest Enea Elektrownia Połaniec Spółka Akcyjna (w skrócie: Enea Elektrownia Połaniec S.A.) z siedzibą w Zawadzie 26, 28-230 Połaniec (dalej: **Administrator**).

Dane kontaktowe:

- a) **Inspektor Ochrony Danych** - e-mail: eep.iod@enea.pl.
2. Pana/Pani dane osobowe przetwarzane będą w celu udziału w postępowaniu/przetargu oraz późniejszej realizacji oraz rozliczenia usługi bądź umowy, realizacji obowiązków podatkowych i rachunkowych oraz ustalenia, dochodzenia bądź obrony roszczeń.
3. Podstawą prawną przetwarzania Pani/Pana danych osobowych jest art. 6 ust. 1 lit. b/c/f Rozporządzenia Parlamentu Europejskiego i Rady (UE) 2016/679 z dnia 27 kwietnia 2016 r. tzw. ogólnego rozporządzenia o ochronie danych osobowych, dalej: **RODO** - przetwarzanie jest niezbędne do wykonania umowy, wypełnienia obowiązku prawnego ciążącego na administratorze lub wynika z prawnie uzasadnionych interesów realizowanych przez administratora.
4. Podanie przez Pana/Panią danych osobowych jest dobrowolne, ale niezbędne do udziału w postępowaniu i późniejszej realizacji usługi bądź umowy.
5. Administrator może ujawnić Pana/Pani dane osobowe podmiotom upoważnionym na podstawie przepisów prawa. Administrator może również powierzyć przetwarzanie Pana/Pani danych osobowych dostawcom usług lub produktów działającym na jego rzecz, w szczególności podmiotom świadczącym Administratorowi usługi IT, księgowo, transportowe, serwisowe, agencyjne, ochrony mienia i zakładu, operatorom pocztowym a także bankom w zakresie realizacji płatności. Zgodnie z zawartymi z takimi podmiotami umowami powierzenia przetwarzania danych osobowych, Administrator wymaga od tych dostawców usług zgodnego z przepisami prawa, wysokiego stopnia ochrony prywatności i bezpieczeństwa Pana/Pani danych osobowych przetwarzanych przez nich w imieniu Administratora.
6. Pani/Pana dane osobowe będą przechowywane przez okres realizacji Umowy i wynikających z niej zobowiązań Wykonawcy (w tym z zakresu gwarancji i rękojmi za wady) oraz przez okres przedawnienia roszczeń wynikających z Umowy. Po upływie tego okresu dane osobowe będą przetwarzane tylko przez okres wymagany przepisami prawa. W przypadkach, gdy dalsze korzystanie z danych osobowych nie będzie konieczne lub nie będzie objęte obowiązkiem wynikającym z przepisów prawa, Zamawiający podejmie uzasadnione działania w celu usunięcia ich ze swoich systemów i archiwów, lub podejmie działania w celu anonimizacji takich danych osobowych.
7. Dane udostępnione przez Panią/Pana nie będą podlegały profilowaniu.
8. Administrator danych nie ma zamiaru przekazywać danych osobowych do państwa trzeciego.
9. Przysługuje Panu/Pani prawo żądania:
 - dostępu do treści swoich danych - w granicach art. 15 RODO,
 - ich sprostowania - w granicach art. 16 RODO,
 - ich usunięcia - w granicach art. 17 RODO,
 - ograniczenia przetwarzania - w granicach art. 18 RODO,
 - przenoszenia danych - w granicach art. 20 RODO,
 - prawo wniesienia sprzeciwu (w przypadku przetwarzania na podstawie art. 6 ust. 1 lit. f) RODO - w granicach art. 21 RODO,
10. Realizacja praw, o których mowa powyżej, może odbywać się poprzez wskazanie swoich żądań/sprzeciwu przesłane Inspektorowi Ochrony Danych na adres e-mail: eep.iod@enea.pl.
11. Przysługuje Panu/Pani prawo wniesienia skargi do Prezesa Urzędu Ochrony Danych Osobowych w przypadku, gdy uzna Pan/Pani, iż przetwarzanie danych osobowych przez Administratora narusza przepisy o ochronie danych osobowych.

Załącznik nr 6 do umowy nr ZZ/O/___/4100/_____/_____/2023/___

**Klauzula „Informacje chronione”
dla Wykonawcy
związana z realizacją Umowy****1. INFORMACJE CHRONIONE**

- 1.1. Na potrzeby niniejszej umowy Strony przyjmują, iż przez „Informację chronioną” należy rozumieć każdą informację ujawnianą przez jedną ze Stron drugiej Stronie, w związku z prowadzonymi rozmowami w trakcie negocjacji, niezależnie od postaci, formy informacji, w tym ujawnianej poprzez zapis na dysku komputerowym, na piśmie, ustnie, wizualnie, w postaci próbek, modeli, szkiców. Za Informacje chronione, Strony uznają w szczególności informacje zawierające dane osobowe, dotyczące strategii i organizacji firmy, polityki finansowej i marketingowej, procesów technologicznych, systemów informatycznych i oprogramowania, specyfikacji technicznych surowców i gotowych wyrobów, zasad dystrybucji i zaopatrzenia, cen oraz klientów, informacje prawne i produkcyjne. Informacjami chronionymi są także:
- 1.1.1. wszelkie informacje uzyskane przez Stronę w związku z zawarciem lub wykonywaniem niniejszej Umowy albo przy okazji tych zdarzeń, które stanowią tajemnicę przedsiębiorstwa drugiej Strony w rozumieniu art. 11 ust. 4 ustawy z dnia 16.04.1993 r. o zwalczaniu nieuczciwej konkurencji (Dz.U. z 2018 r. poz. 419 ze zm.), chyba że informacje te są lub staną się informacjami dostępnymi publicznie na skutek zdarzeń zgodnych z prawem,
 - 1.1.2. Informacje , o których stanowi Rozporządzenie Parlamentu Europejskiego i Rady (UE) nr 596/2014 z dnia 16 kwietnia 2014 r. w sprawie nadużyć na rynku oraz uchylające dyrektywę 2003/6/WE Parlamentu Europejskiego i Rady i dyrektywy Komisji 2003/124/WE, 2003/125/WE i 2004/72/WE (rozporządzenie MAR).
- 1.2. Przez Informacje chronione rozumie się również wszelkie informacje, które można uzyskać przez badanie, testowanie lub analizę Informacji chronionych, jak również sprzętu, oprogramowania, systemów, elementów systemowych lub ich części, dostarczonych przez Wykonawcę/Kontrahenta/Zleceniobiorcę/Dostawcę zewnętrznego.
- 1.3. Strony zobowiązują się:
- 1.3.1. zachować w tajemnicy informacje chronione do własnej wiadomości,
 - 1.3.2. zachować w tajemnicy treść zawartych między stronami umów, porozumień, podpisanych listów intencyjnych,
 - 1.3.3. wykorzystać informacje jedynie w celach określonych ustaleniami dokonanymi przez Strony, w zakresie niezbędnym do realizacji przedmiotu Umowy,
 - 1.3.4. ograniczyć dostęp do informacji chronionych do osób, którym te informacje są niezbędne w celach określonych w ppkt. 1.3.3 i którzy zostali zobowiązani do zachowania tajemnicy, na zasadach niniejszego paragrafu,
 - 1.3.5. zapewnić, że żadna z osób otrzymujących informacje nie ujawni informacji ani ich źródła, zarówno w całości, jak i w części osobom trzecim bez uzyskania uprzednio wyraźnego upoważnienia na piśmie od Strony, której informacja lub źródło informacji dotyczy,
 - 1.3.6. nie kopiować, nie powielać ani w żaden sposób nie rozpowszechniać jakiegokolwiek części informacji poufnych określonych w ust. 1 niniejszego paragrafu,
 - 1.3.7. odpowiednio zabezpieczyć, chronić oraz trwale zniszczyć lub zwrócić informacje chronione natychmiast po zakończeniu realizacji zobowiązań określonych ustaleniami dokonanymi przez Strony,
 - 1.3.8. zapewnić przestrzeganie postanowień niniejszej umowy przez swoich pracowników, podwykonawców i innych kontrahentów, którym przekazanie informacji objętych niniejszą Umową jest niezbędne do realizacji umów zawartych pomiędzy Stronami.
- 1.4. Niezależnie od obowiązków związanych z ochroną informacji określonych w Umowie Wykonawca/Kontrahent/Zleceniobiorca/Dostawca zewnętrzny zobowiązuje się zachować w poufności wszelkie informacje, które uzyskał w związku z zawarciem lub wykonywaniem Umowy, jeżeli ich ujawnienie mogłoby w jakikolwiek sposób naruszać renomę Zamawiającego. *Powyższe zastrzeżenie nie dotyczy udostępnienia informacji związanych z Umową w przypadkach, gdy będzie to niezbędne do prawidłowego wykonania umowy lub będzie wymagane przez stosowne przepisy prawa albo gdy udostępnienie informacji będzie niezbędne do ustalenia i dochodzenia roszczeń Wykonawcy wynikających z Umowy.*
- 1.5. Postanowienia pkt 1.4. nie będą miały zastosowania w stosunku do tych informacji uzyskanych od drugiej Strony, które:
- 1.5.1. opublikowane, znane i urzędowo podane do publicznej wiadomości bez naruszania postanowień niniejszego paragrafu,
 - 1.5.2. są ujawniane na żądanie uprawnionych podmiotów, zgłoszone zgodnie z obowiązującymi przepisami prawa, przy czym z zastrzeżeniem bezwzględnie obowiązujących przepisów prawa Strona zobowiązana do ujawnienia jest zobowiązana do podjęcia przy ujawnianiu tych informacji wszelkich kroków mających zapewnić ochronę poufności w najszerszym dopuszczalnym przez właściwe przepisy prawne w zakresie pkt 1.4. Jednocześnie Wykonawca wyraża zgodę na podawanie do publicznej wiadomości informacji dotyczących Umowy w związku z wypełnianiem przez Zamawiającego lub podmioty z nim powiązane obowiązków informacyjnych spółek publicznych w szczególności wynikających z Rozporządzenia Parlamentu Europejskiego i Rady (UE) nr 596/2014 z dnia 16 kwietnia 2014 r. w sprawie nadużyć na rynku (rozporządzenie w sprawie nadużyć na rynku) oraz uchylającego dyrektywę 2003/6/WE Parlamentu Europejskiego i Rady i dyrektywy Komisji 2003/124/WE, 2003/125/WE i 2004/72/WE.7.7. Aby uniknąć wszelkich wątpliwości Strony ustalają, że informacje chronione otrzymane od drugiej Strony nie muszą być wyraźnie oznaczone jako poufne.
2. Strony ustalają, iż Wykonawca ma prawo ujawnić wszelkie informacje dotyczące warunków i sposobu udzielania lub wykonywania Umowy Grupie Kapitałowej Wykonawcy przez wzgląd na zakres istniejącego powiązania kapitałowego – jeśli zajdzie taka potrzeba.
3. Ponadto Strony ustalają, iż udostępnienie treści niniejszej Umowy audytorom prawnym, ubezpieczeniowym, finansowym czy księgowym nie będzie stanowiło naruszenia zobowiązań do zachowania poufności w rozumieniu niniejszej Umowy.

Załącznik nr 7 do umowy nr ZZ/O/___/4100/_____/_____/2023/___

PROTOKÓŁ ODBIORU USŁUG (wzór)

ZAMAWIAJĄCY: Enea Elektrownia Połaniec S.A., Zawada 26, 28-230 Połaniec

WYKONAWCA:

Miejscowość, dnia

PROTOKÓŁ ODBIORU USŁUGI nr („Protokół”)
zrealizowanych w ramach Umowy nr
z dnia roku („Umowa”)
za okres od dnia roku do dnia roku

1. Przedmiot odbioru:

Wykonanie usług/robót budowlanych:

2. Opis zakresu usług/robót budowlanych

3. Komisja odbiorowa w składzie:

ZAMAWIAJĄCY		WYKONAWCA	
STANOWISKO	Imię i nazwisko	STANOWISKO	Imię i nazwisko
1.		1.	
2.		2.	

- a. Potwierdza prawidłowe wykonanie powyższych usług. Usługi objęte niniejszym protokołem odbioru są wykonane zgodnie z warunkami powyższej Umowy i Strony nie wnoszą zastrzeżeń. Załącznikami do protokołu odbioru są dokumenty
- i.
 - ii.

2. Zestawienie pozycji wynagrodzenia dla wykonanych usług/robót budowlanych:

Rodzaj usług/robót budowlanych:	Ilość wykonana	Cena jedn. zł netto	Wartość zł netto	Wartość zł brutto
.....

3. Oświadczenie Wykonawcy o podleganiu lub nie podleganiu pod Mechanizm Podzielonej Płatności MPP zgodnie z rozporządzeniem Ministra Finansów z 15 października 2019 r. w sprawie zakresu danych zawartych w ewidencji zakupu i sprzedaży oraz w deklaracjach dla podatku od towarów i usług (Dz.U. z 2019 r. poz. 1988), dotyczącego nowych plików JPK_V7 dla dostaw i usług określonych w załączniku nr 15 do ustawy o VAT, dla których stosowany jest MPP w przypadku faktur o wartości powyżej 15 000 zł brutto.

Oświadczamy że przedmiotowa dostawa/usługa:	Kod PKWU
5.1. podlega pod Mechanizm Podzielonej Płatności MPP – na podstawie załącznika nr 15 do ustawy o VAT	
5.2. nie podlega pod Mechanizm Podzielonej Płatności MPP	
*niepotrzebne skreślić	

4. Podpisy Komisji:

ZAMAWIAJĄCY		WYKONAWCA	
Imię i nazwisko	podpis	Imię i nazwisko	podpis

Załącznik nr 8 do Umowy nr ZZ/O/4100/...../2023/...../...../ME

WYKAZ PODWYKONAWCÓW

L.p.	Nazwa podwykonawcy	Zakres prac
1.		
2.		
3.		

Załącznik nr 9 do umowy nr ZZ/O/___/4100/_____/_____/2023/___

Wzór Gwarancji Należytego Wykonania Umowy

.....
Pieczęć firmowa banku/ TU [●]

Miejscowość, rok-mm-dd

ZABEZPIECZENIE NALEŻYTEGO WYKONANIA UMOWY [●]

Beneficjent:
Enea Elektrownia Połaniec S.A.
Zawada 26
28-230 Połaniec

GWARANCJA NALEŻYTEGO WYKONANIA UMOWY nr [□]

Zostaliśmy poinformowani, że pomiędzy Państwem, a [●], z siedzibą w [●], ul. [●], [●] (dalej: „Wykonawca”), w dniu [●] r. została podpisana umowa nr [●] dotycząca [●] (dalej: „Umowa”) na kwotę wynagrodzenia w wysokości [●] zł (słownie: [●] złotych) netto. Wiadomo nam także, iż zgodnie z Umową, Wykonawca jest zobowiązany przedłożyć Państwu zabezpieczenie [●] w formie gwarancji bankowej/ubezpieczeniowej.

W związku z powyższym, [●] z siedzibą w [●], przy ul. [●], [●], wpisany do Rejestru Przedsiębiorców w Sądzie Rejonowym [●] w [●], Wydział [●] Gospodarczy Krajowego Rejestru Sądowego pod numerem KRS [●], o kapitale zakładowym w kwocie [●] zł oraz kapitale wpłaconym w kwocie [●] zł, NIP: [●], Regon: [●] (dalej: „Bank”), działając na zlecenie Wykonawcy, niniejszym zobowiązuje się nieodwołalnie i bezwarunkowo zapłacić każdą kwotę do wysokości:

[●] zł

(słownie: [●] złotych [●]/100)

na Państwa pierwsze pisemne żądanie wypłaty, podpisane przez osoby upoważnione do składania oświadczeń woli w Państwa imieniu, zawierające:

- 1) oświadczenie, że Wykonawca nie wypełnił lub nieprawidłowo wypełnił swoje zobowiązania wynikające z Umowy,
- 2) zawierające kwotę roszczenia wraz z oświadczeniem, że żądana kwota jest należna z tytułu Gwarancji w związku z tym, że Wykonawca nie wypełnił lub nieprawidłowo wypełnił swoje zobowiązania wynikające z Umowy.

Państwa pisemne żądanie zapłaty powinno zostać przesłane do Banku/Gwaranta na adres: [●], za pośrednictwem banku prowadzącego Państwa rachunek bankowy, celem potwierdzenia, że podpisy złożone na żądaniu wypłaty należą do osób uprawnionych do składania oświadczeń woli w Państwa imieniu.

Wszystkie wypłaty z tytułu niniejszej gwarancji są wolne od jakichkolwiek wzajemnych roszczeń, potrąceń, podatków, opłat, odsetek i innych obciążeń.

Gwarancja obowiązuje od dnia [●]. Beneficjent zwróci Bankowi/Gwarantowi gwarancje w następujących terminach:

- 1) po upływie Terminu Ważności Gwarancji – to jest:
 - a. w wysokości 70% wartości Gwarancji – to jest kwotę - w terminie 30 dni od dnia wykonania Przedmiotu Umowy i uznania go przez Zamawiającego za należycie wykonane. Zwrot tej części Gwarancji nastąpi na podstawie pisemnego wniosku Wykonawcy, po stwierdzeniu przez Zamawiającego należytego jej wykonania; za stwierdzenie należytego wykonania umowy uznaje się podpisanie protokołu odbioru końcowego bez zastrzeżeń ze strony Zamawiającego.
 - b. w wysokości 30% wartości Gwarancji – to jest kwotę (stanowiącego kwotę pozostawioną na zabezpieczenie roszczeń z tytułu gwarancji lub rękojmi za wady – w terminie 15 dni po upływie okresu gwarancji lub rękojmi.
- 2) po dokonaniu przez Gwaranta, w ramach niniejszej Zabezpieczenia, płatności na Państwa rzecz, na łączną kwotę Gwarancji;
- 3) w przypadku zwolnienia Gwaranta przez Państwa ze zobowiązań wynikających z niniejszej Gwarancji przed upływem Terminu Ważności Gwarancji .

(dalej: „Termin Ważności Gwarancji”).

Wpłata z tytułu niniejszej Gwarancji nastąpi w terminie 14 dni od dnia otrzymania przez Bank/Gwaranta żądania wypłaty spełniającego wymagania określone w Gwarancji .

W przypadku dokonania wypłaty w ramach niniejszej Gwarancji , kwota naszego zobowiązania z tytułu niniejszego Gwarancji , zostanie automatycznie zmniejszona o wartość dokonanej wypłaty.

Niniejsza Gwarancja wygasa automatycznie w przypadku:

- i. gdyby Państwa żądanie wypłaty nie zostało przekazane do Banku/ Gwarantowi w Terminie Ważności Gwarancji , nawet jeśli niniejszy dokument nie zostanie zwrócony Bankowi/ Gwarantowi;
- ii. otrzymania przez Bank/ Gwaranta, Państwa pisemnego oświadczenia, podpisanego przez osoby upoważnione do składania oświadczeń woli w Państwa imieniu, zwalniającego Bank/ Gwaranta ze wszystkich zobowiązań przewidzianych w Gwarancji przed upływem Terminu Ważności Gwarancji ;
- iii. gdy świadczenia Banku/ Gwaranta, z tytułu niniejszej Gwarancji , osiągną kwotę Gwarancji ;
- iv. zwrócenia do Banku/ Gwarantowi oryginału niniejszej Gwarancji przed upływem Terminu Ważności Gwarancji .

Niniejsze Gwarancja powinna być zwrócona do Banku/ Gwarantowi:

- 1) po upływie Terminu Ważności Gwarancji ;
- 2) po dokonaniu przez Bank/ Gwaranta, w ramach niniejszej Gwarancji , płatności na Państwa rzecz, na łączną kwotę Gwarancji ;
- 3) w przypadku zwolnienia Banku/ Gwaranta przez Państwa ze zobowiązań wynikających z niniejszego Gwarancji przed upływem Terminu Ważności Gwarancji .

Przeniesienie wierzycielności wynikających z niniejszej Gwarancji jest możliwe tylko za zgodą Banku/Gwaranta.

Gwarancja została sporządzona według przepisów prawa polskiego.

Do wszelkich praw i obowiązków wynikających z tej Gwarancji stosuje się prawo Rzeczypospolitej Polskiej. Spory wynikające z Gwarancji będą rozstrzygane przez [●]

.....
[●]

[pieczęć firmowa oraz podpisy osób upoważnionych

do składania oświadczeń woli w imieniu Banku/ Gwaranta